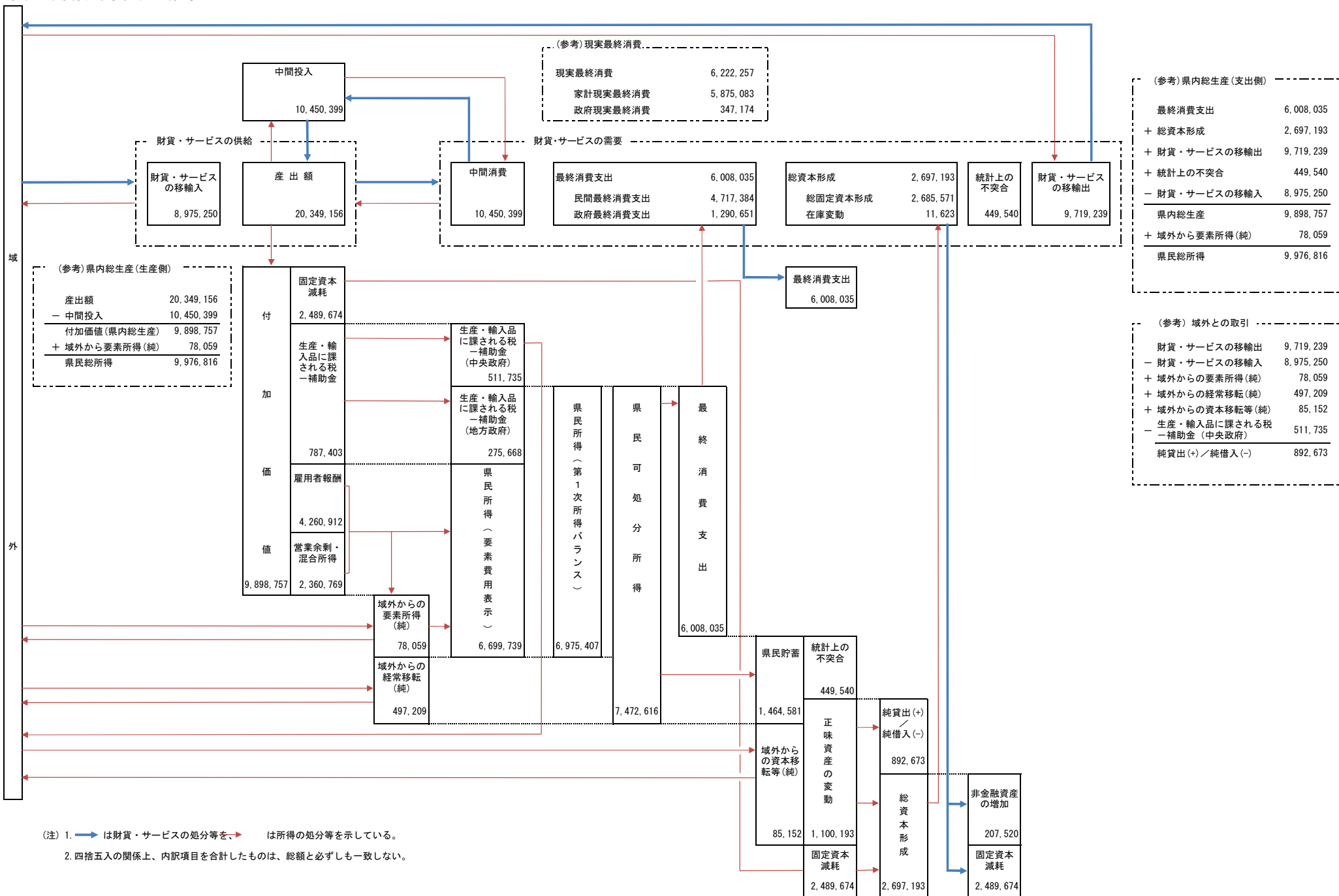


令和5年度群馬県経済の循環

単位：百万円



(注) 1. 青い矢印は財貨・サービスの処分等を、赤い矢印は所得の処分等を示している。
 2. 四捨五入の関係上、内訳項目を合計したものは、総額と必ずしも一致しない。